

Verslag van onderzoek / Rapport de contrôle

Verslagnummer: N° de rapport:	ET 135/2020/5/4/3	Datum van bezoek: Date de visite:	4/05/2020
Opdrachtgever: Donneur d'ordre:	HAMZAOUI MOUNIRA Rue Père Damien 70 - 1140 BRUXELLES (EVERE)	IK: CI:	
Distributienetbeheerder: Gestionnaire de réseau:	Sibelga	Nr teller: N° compteur: Nr teller nachttarief: N° compteur tarif de nuit:	31714480 EAN-nr: N° EAN:
Plaats van het onderzoek: Lieu du contrôle:	Rue Père Damien 70 bus 1 - 1140 BRUXELLES (EVERE)		
Elgenaar: Propriétaire:	Hamzaoui Rue Père Damien 70 - 1140 BRUXELLES (EVERE)		
Installateur:	Installation existante	BTW/TVA:	
Gebruikte interne procedure: Procédure interne utilisée:	F-ELS271/APP1 (Contrôle périodique de 1 appartement)		

Beschrijving van de gecontroleerde installatie / description de l'installation contrôlée:

Aard van onderzoek: AREI / Genre de contrôle: RGIE Art. hh: 86 - Art. onderzoek: 271

Onderzoek: / Contrôle: Appartement RDC

TT - net/spanning: / Réseau TT - tension: 2x230V	Meter / Bord verbinding / Liaison compteur-tableau: 2 x 10 mm ²	Max. beveiliging / Protection max.: 40A
---	---	--

Aardelektrode / Electrode de terre: Pen/Piquets 18.6 Ohm Isolatie / Isolement: 0.52 MOhm Aantal verdeelborden / Nombre de tableaux: 1

Differentieelschakelaars/Interrupteurs différentiels: Aantal eindstroombanen / Nombre de circuits terminaux: 7

In(A)	ΔI_n (mA)	Type	Eindstroombanen / terminaux	Test ΔI_n	1. ΔI_n	AREI/RGIE
40A	300mA	A/s	général	OK	OK	271 - 278
40A	30mA	A/s	circuits A > G	OK	OK	271 - 278

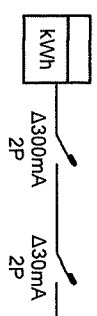
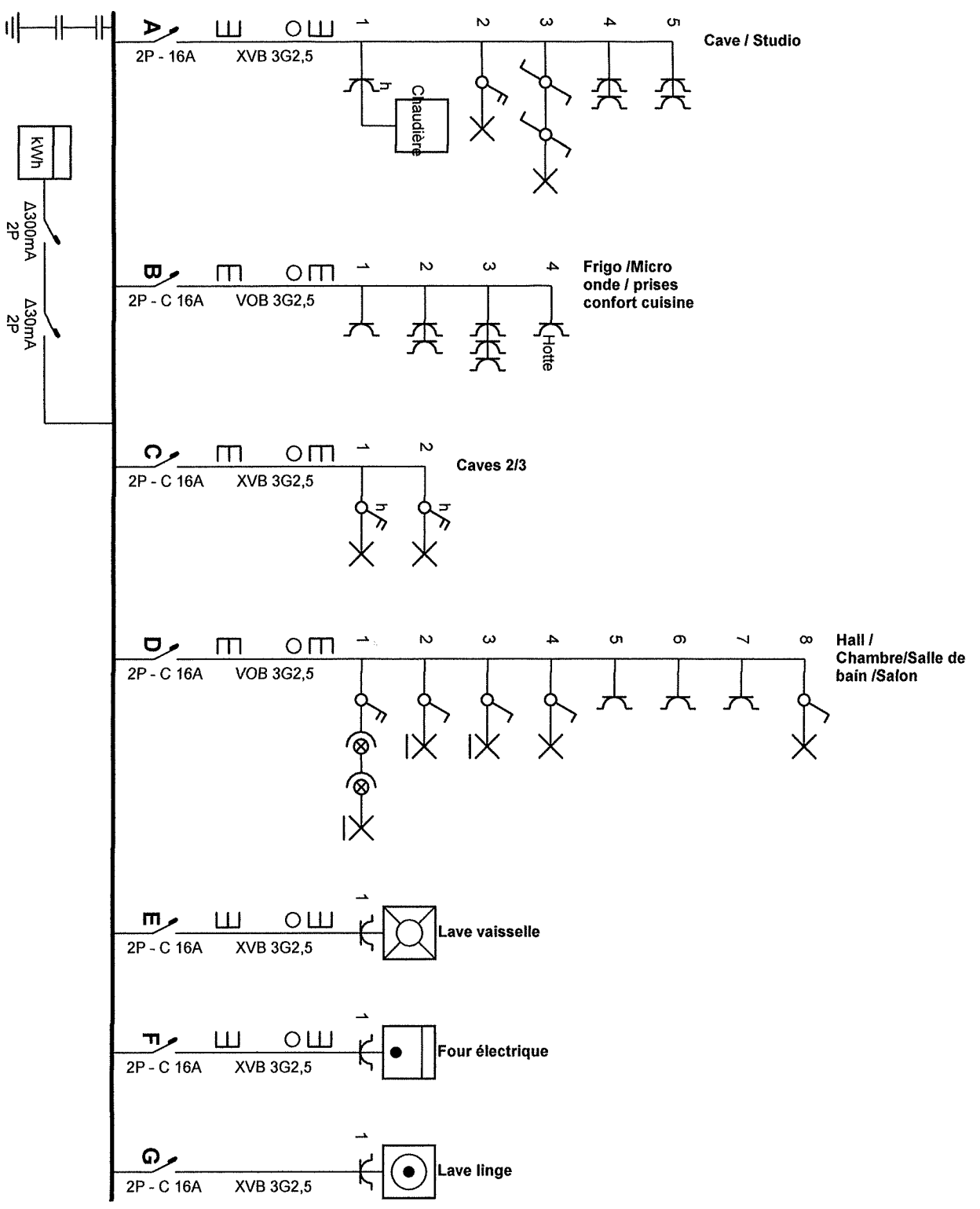
Visueel nazicht Algemeen: OK Rechtstreekse aanraking: OK Onrechtstreekse aanraking: OK Aansluitingen: OK Equipotentiale verbindingen: OK
Contrôle visuel général: OK Contact direct: OK Contact indirect: OK Raccordements: OK Liaisons équipotentielles: OK

Inbreuken / Infractions:

Bijkomende inbreuken / Infractions supplémentaires:

Opmerkingen / Remarques:

Nota's / Notes:
- Het onderzoek beperkt zich tot de makkelijk bereikbare en zichtbare delen van de installatie en sluit verborgen delen zoals nissen, valse plafonds en dergelijke, uit. / Le contrôle se limite aux parties facilement accessibles et visibles de l'installation et exclut les parties cachées telles que les niches, les faux plafonds et autres.
- Il est donc autorisé d'utiliser des prises de courant sans broche de terre (à condition qu'elles ne soient pas destinées à alimenter un appareil de classe I fixe ou mobile). Les prises existantes sans broche de terre peuvent être remplacées par de nouvelles prises de courant sans broche de terre (cependant celles-ci doivent être équipées d'une sécurité enfant.



Organisme agréé
 Electro-Test
 Kerckstraat 33
 1820 Meisbroek
 Tél.: 02 751 98 39 GSM: -
 Fax: 02 751 52 09
 e-mail: info@electro-test.be

Adresse de l'installation électrique
 Madame Hamzaoui
 Rue Père Damien 70
 1140 Evere
 Tél.: - GSM: -
 Fax: -
 e-mail: -

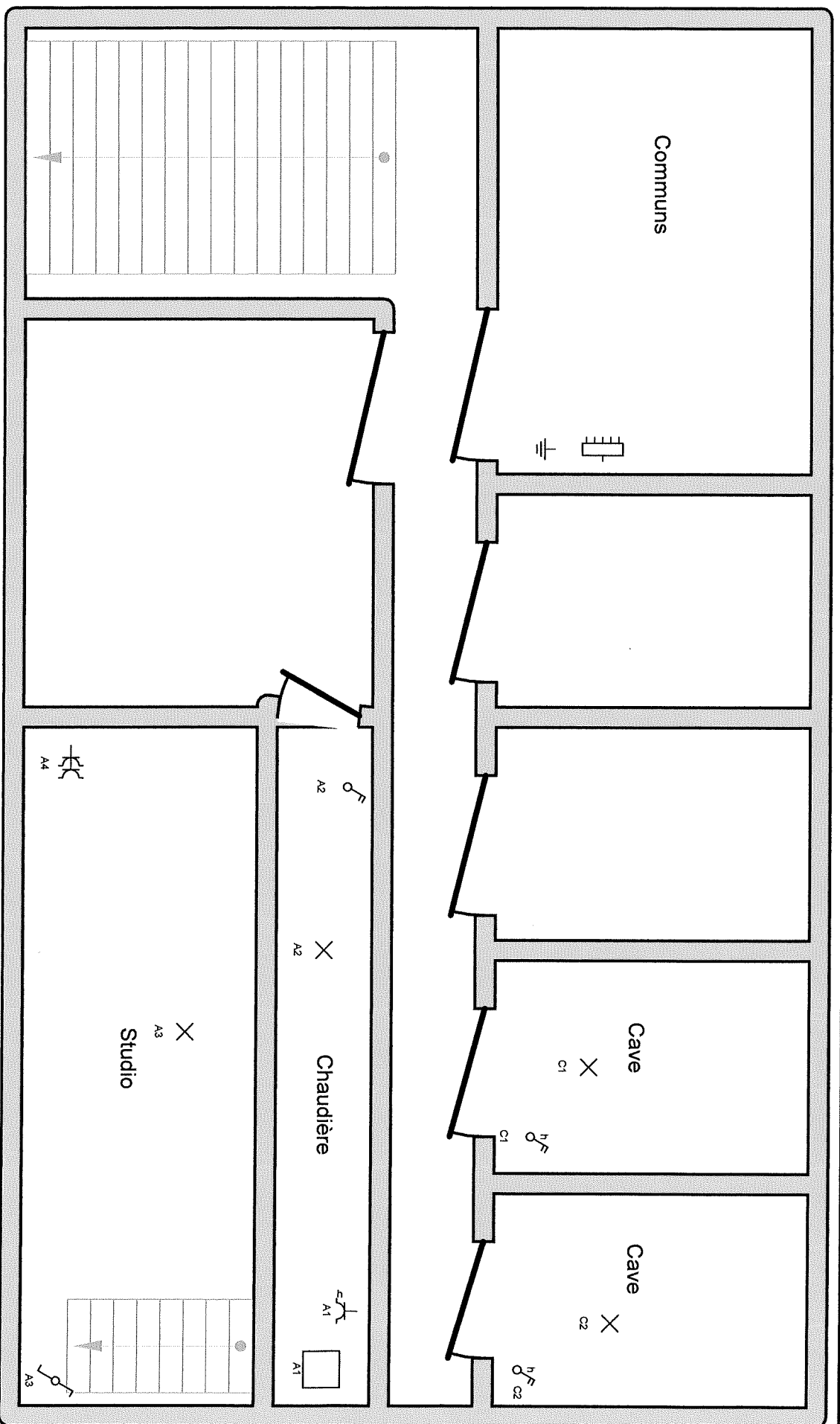
Installateur
 Olivers Rénovateurs SPRL
 Avenue Louise 367
 1050 Bruxelles Ixelles
 Tél.: - GSM: -
 Fax: -
 e-mail: -
 07115649271

Schema dessiné par: Olivier Téchy

p. 1/4
 Schéma unifilaire

Date: 08-05-20

2 x 230V ~ 50Hz



Organisme agréé

Electro-Test
 Kerksstraat 33
 1820 Meisbroek
 Tél.: 02 751 98 39 GSM: -
 Fax: 02 751 52 09
 e-mail: info@electro-test.be

Adresse de l'installation électrique

Madame Hamzaoui
 Rue Père Damien 70
 1140 Evere
 Tél.: - GSM: -
 Fax: -
 e-mail: -

Installateur

Olivers Rénovateurs SPRL
 Avenue Louise 367
 1050 Bruxelles Ixelles
 Tél.: - GSM: -
 Fax: -
 e-mail: -
 07115649271

p. 3/4
Schéma de position

Date: 08-05-20

2 x 230V ~ 50Hz

- A: Cave / Studio
- B: Frigo /Micro onde / prises confort cuisine
- C: Caves 2/3
- D: Hall / Chambre/Salle de bain /Salon
- E: Lave vaisselle
- F: Four électrique
- G: Lave linge

Organisme agréé

Electro-Test
 Kerksstraat 33
 1820 Meisbroek
 Tél.: 02 751 98 39 GSM: -
 Fax: 02 751 52 09
 e-mail: info@electro-test.be

Adresse de l'installation électrique

Madame Hamzaoui
 Rue Père Damien 70
 1140 Evere
 Tél.: - GSM: -
 Fax: -
 e-mail: -

Installateur

Olivers Rénovateurs SPRL
 Avenue Louise 367
 1050 Bruxelles Ixelles
 Tél.: - GSM: -
 Fax: -
 e-mail: -
 07115649271

p. 4/4
 Liste des circuits

Date: 08-05-20

2 x 230V ~ 50Hz

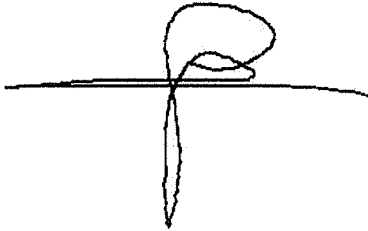
Besluit / Conclusion:

De elektrische installatie voldoet aan de voorschriften van het A.R.E.I. / L'installation électrique est conforme aux prescriptions du R.G.I.E.

De volgende periodieke controle moet worden uitgevoerd binnen de door de van kracht zijnde reglementering voorgeschreven termijn (art. 271 A.R.E.I.) / Le prochain contrôle périodique est à effectuer dans le délai prescrit par la réglementation en vigueur (art. 271 R.G.I.E.)

Volgend controlebezoek / Prochaine visite de contrôle: 8/05/2045

**Naam en handtekening van de inspecteur, voor de directeur,
Nom et signature de l'inspecteur, pour le directeur,
VISUM (Datum / Date):**



SCHOCKAERT Patrick

Herinnering van de reglementaire voorschriften: a) de verplichting het P.V. van het controlebezoek te bewaren in het dossier van de elektrische installatie; b) de verplichting in het dossier elke wijziging aangebracht aan de elektrische installatie te vermelden; c) de verplichting de F.O.D. die Energie onder zijn bevoegdheid heeft onmiddellijk in te lichten over elk ongeval aan personen overkomen en rechtstreeks of onrechtstreeks te wijten aan de aanwezigheid van elektriciteit; d) de verplichting, wanneer er overtredingen zijn vastgesteld tijdens het controleonderzoek, een nieuw controleonderzoek te doen verrichten door hetzelfde erkend organisme om na te gaan of na afloop van de termijn van één jaar de overtredingen verdwenen zijn. Indien tijdens dat tweede onderzoek wordt vastgesteld dat er nog overtredingen overblijven, moet het erkend organisme een kopie van het proces-verbaal van het controleonderzoek sturen naar de Algemene Directie Energie die belast is met het hoog toezicht op de huishoudelijke elektrische installatie.

Rappel des prescriptions réglementaires: a) l'obligation de conserver le P.V. de visite de contrôle dans le dossier de l'installation électrique; b) l'obligation de renseigner dans le dossier toute modification intervenue dans l'installation électrique; c) l'obligation d'aviser immédiatement le S.P.F. ayant l'Energie dans ses attributions, de tout accident survenu aux personnes et dû, directement ou indirectement, à la présence d'électricité. d) l'obligation lorsque des infractions ont été constatées lors de la visite de contrôle, de faire effectuer une nouvelle visite de contrôle par le même organisme agréé afin de vérifier la disparition des infractions au terme du délai d'un an. Dans le cas où, lors de cette seconde visite, des infractions subsistent, l'organisme agréé se doit d'envoyer une copie du procès-verbal de visite de contrôle à la Direction générale de l'Energie préposée à la haute surveillance des installations électriques domestiques.